

■ ■ Dosador de Grãos



- >> Ideal para mistura de produtos
- >> Robusto e Confiável
- >> Trabalha por Peso
- >> Alta Precisão
- >> Baixo Custo
- >> Alta Tecnologia
- >> Operação em dois passos
- >> Conecta-se a CLP's e Micros



Desenvolvido para permitir a mistura proporcional de diferentes produtos com alta precisão, em linha de produção.

Baseado no uso de células de carga, que faz a dosagem por peso e não por volumes, garantindo assim a alta precisão, independente das variações de densidade do produto.

A tecnologia de equipamentos mecânicos, eletrônicos e de software, desenvolvidas pela GARTEN, especialmente para o Dosador de granulados Berlin, garante uma precisão na dosagem de 99,5%, para o valor exato que ele estiver medindo. Isso Significa um erro máximo de 150kg numa vazão de 30 MTH e 10kg numa vazão de 2MTH.

Design e princípio de utilização

É extremamente compacto, facilitando a inserção em instalações existentes e mesmo reduzindo custos em novos projetos.

O sistema todo foi projetado de forma a reduzir custos, pelo uso de um sistema extraível

de fixação do dosador ao ponto de operação. O dosador possui um bocal padrão que encaixa no suporte em cada saída de silo de dosagem.

Faz a mistura de dois produtos em proporções pré-definidas pelo operador, sendo necessários apenas dois dosadores, independente do número de silos de produto.

O controle do fluxo do produto é feito por uma comporta servo-controlada, enquanto o controlador do dosador verifica o peso que está passando e compara com o valor definido pelo operador.

Os dois dosadores trabalham de maneira interligada e interdependente. O dosador número 1 mantém o fluxo de produto pré-definido e ao mesmo tempo verifica o fluxo do dosador 2, para assegurar que a relação requerida entre eles seja mantida. Da mesma forma o dosador 2 mantém o fluxo em função do que foi definido pelo operador, garantindo sempre a relação proporcional entre ambos.

Dosador de Grãos Berlin

Simplicidade de operação

Um dos pontos importantes é a facilidade de operação do dosador Berlin.

No painel de controle dos dosadores temos uma tela de LCD onde definimos dois dados principais, que são:

1) Vazão do produto de maior quantidade (prod.

1) Exemplo: 17 Ton/hora

2) Percentual do produto de menor quantidade

(prod. 2). Exemplo: 8% . Pronto !!

Esse é todo o trabalho que o operador terá na dosagem de 8% do produto 2 no produto 1.

Conectividade:

Estão disponíveis duas versões de controle para o dosador Berlin:

Conexão Standard:

Para uso local possuirá um painel de controle básico, com tela de LCD e teclas para inserção dos valores.

Módulo BUS:

Para uma operação integrada a sistemas de automação possuímos um controlador que permite a gravação de históricos de produção e controles, assim como a visualização desde um micro remoto via LAN network. Saída serial RS 485/MODBUS, Profibus ou Ethernet.

Características:

Módulo de pesagem fabricado em aço e pesagem por célula de carga;

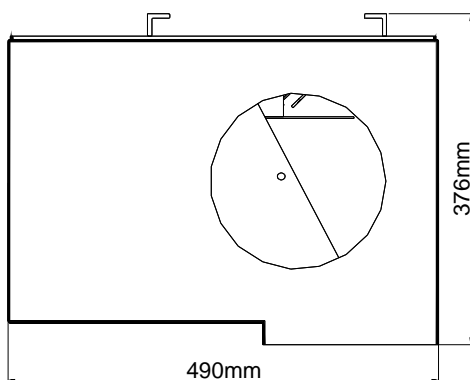
Regulagem da vazão por comporta de fluxo servo-controlada;

Dimensões: Altura: 376mm; Largura: 490mm;

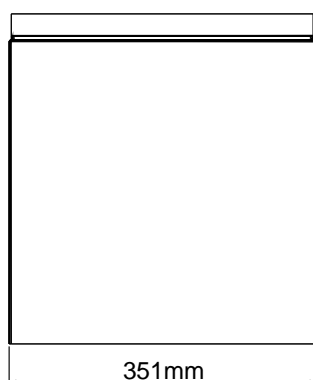
Profundidade: 350mm

Capacidade nominal: 30 MTH máximo para o fluxo principal e 2 MTH de fluxo mínimo.

DIMENSÕES



Vista Frontal



Vista Lateral

Representante:



Av. Senador Salgado Filho, 641D
Pelotas/RS - Brasil
Fone: +55 (53) 3028-9001
Home Page: www.garten.com.br
E-mail: garten@garten.com.br

Os projetos podem ser alterados sem prévio aviso.

Dosador de Grãos Berlin